



チャンファーミル45° >>

Nine9のチャンファーミルは、インサート式で様々な面取り加工用に設計されています。高速加工対応の機械では特に威力を発揮します。多刃のインサートは高送りを実現し、性能を最大限に発揮して切削時間を低減します。

1

特長 Features

チャンファーミル

高速回転と高送りはNine9チャンファーミルの最大の利点です。これは従来の面取り工具に比べ、切削速度は4倍、送り速度は10倍の速さを実現します。今までにない、最も効率的なツールです。

▶ すばらしい繰り返し精度 >>

- 世界最小のチャンファーミルです。
- 面取り径φ7mmの、最小のチップ交換式カウンターシンクです。
- インサートはデュアルリリーフアングルを採用。高速加工に適した特殊ホーニングとコーティングを使用しています。
- 高送り実現のため、ホルダーの刃数を最適化しています。



▶ アプリケーション >>

- 90°座ぐり加工と45°面取り加工が可能です。
- 座ぐり加工、穴面取り加工、エッジ面取り加工、フェイスミル加工が可能です。

▶ 経済的 >>

- 各インサート4コーナー仕様。
- 長寿命。

世界最小

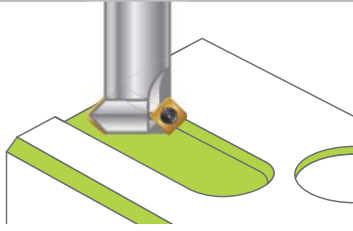


実際のサイズ

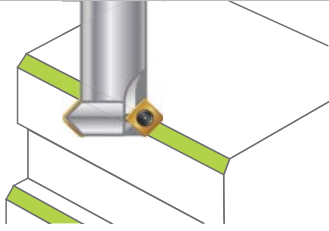


スクリューフィットタイプ

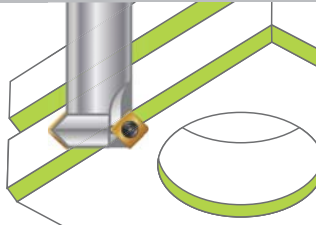
フェイスミル加工



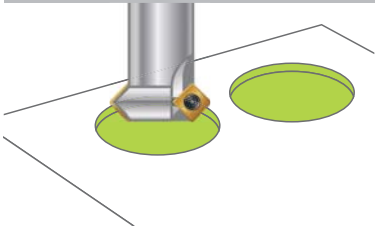
面取り加工



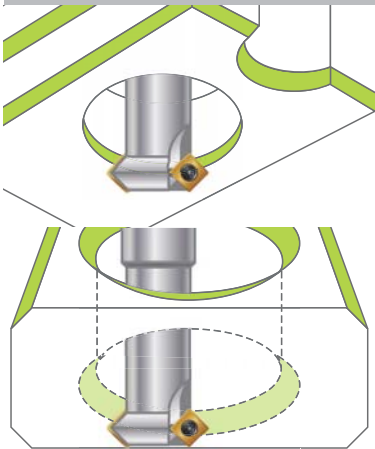
裏面取り加工



座ぐり加工



裏穴面取り加工



▼ 高精度な面取り加工。



1

チャンファーマイル

▲ 表、裏面取りに使用することにより、バリ取り工程を2工程分、省略できます。

インサート式チャンファーマイル

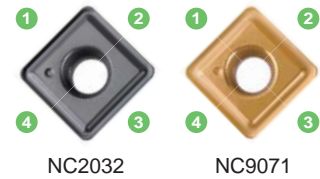
▶ 特長 >>

- デュアルリリーフ研磨と最適化されたコーティングにより、面取り工程における高速高送り加工を実現しています。
- 各インサートは4コーナー使用可能で、インサートのコストを低減します。
- 精密にホーニング加工された切れ刃が、優れた切粉排出性を備え、刃具寿命を高めます。

▶ インサート >>

NC2032: •AITiNコーティングで長寿命です。
 •炭素鋼、合金鋼、鋳鉄、HRC56までの焼入れ鋼向けです。
 •各インサートは4コーナー使用可能です。

NC9071: •TiNコーティングです。鋭い切れ刃が素晴らしい表面仕上げを実現します。
 •非鉄材、アルミニウム、アルミニウム合金、真鍮、銅、ステンレス向けです。
 •各インサートは4コーナー使用可能です。



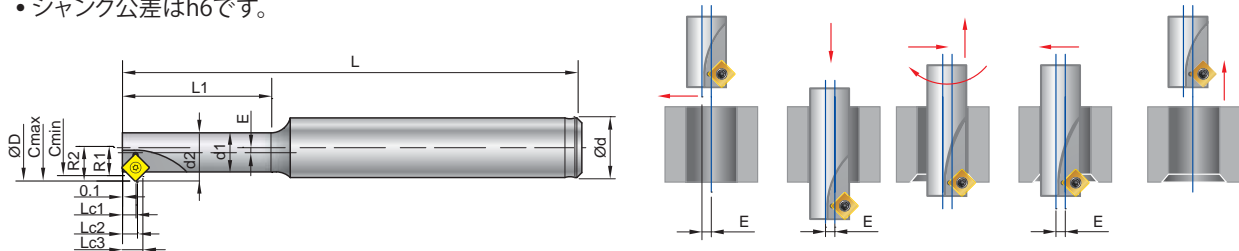
1

チャンファーマイル

型番	コーティング	超硬材質	寸法			ネジ	レンチ						
			L	S	Re								
N9GX04T002	NC2032	K20F		4.0	1.8	0.2	NS-18037 0.6Nm	NK-T6					
	NC9071												
N9GX060204	NC2032								6.35	2.38	0.4	NS-22055 0.9Nm	NK-T7
	NC9071												
N9GX090308	NC2032								9.52	3.18	0.8	NS-30072 2.0Nm	NK-T9
	NC9071												

▶ 99616-C02, C04, C06 >>

- 熱間工具鋼製および焼入れ鋼製です。
- 工具の強度を最適化するためにネック部の断面形状を楕円としています。
- シャンク公差はh6です。



型番	タイプ	Cmin φ	Cmax φ	φd	φd1	φd2	φD	R1	R2	L	L1	Lc1	Lc2	Lc3	E	刃数	インサート ネジ/レンチ
99616-C02	BC10-C02-80	6.8	8.8	10	5.25	6.5	9	3.4	4.4	80	20	2.56	2.93	3.93	1.25	1	N9GX04T002 NS-18037 0.6Nm NK-T6
99616-C04	BC12-C04-100	8.5	10.8	12	6.45	8	11.1	4.25	5.4	100	25	2.51	2.98	4.13	1.55	1	
99616-C06	BC12-C06-100	10.26	13.2	12	7.88	9.75	13.5	5.13	6.6	100	30	2.51	2.98	4.45	1.88	1	

▶ 99616-C10~99616-C52 >>

- 工具鋼製です。
- シャンク公差はh6です。

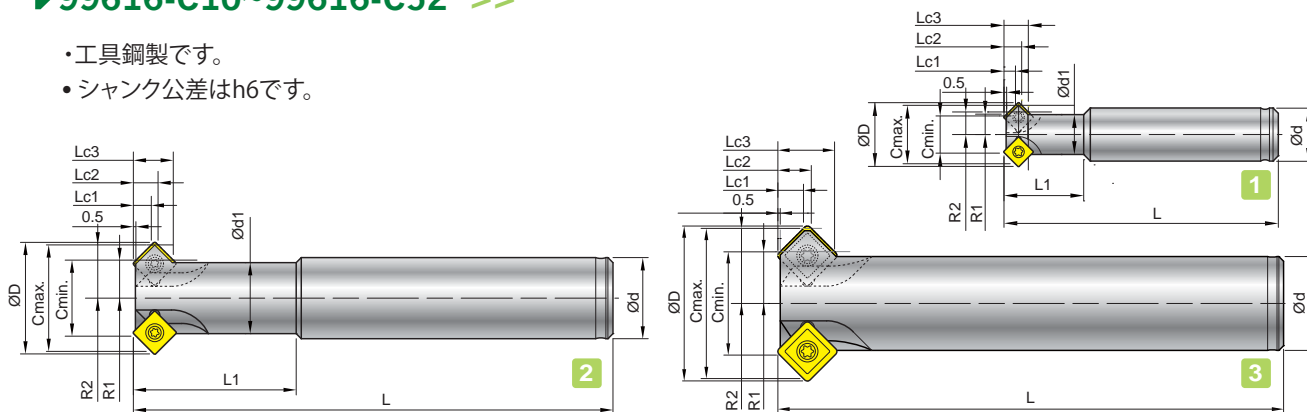


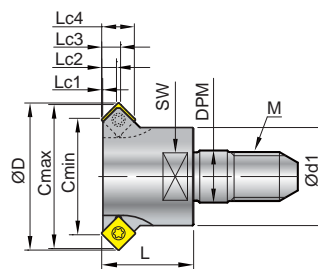
図	型番	タイプ	Cmin ø	Cmax ø	ød	ød1	øD	R1	R2	L	L1	Lc1	Lc2	Lc3	刃数	インサート ネジ/レンチ
1	99616-C10	BC10-C07-60	7	11	10	7.5	12	3.5	5.5	60	15	2.6	2.9	4.6	2	N9GX04T002 NS-18037 0.6Nm NK-T6
	99616-C20	BC12-C11-100	11	16	12	9.6	16.15	5.5	8.0	100	25	2.6	2.9	5.0	4	
2	99616-C30	BC16-C15-120	15	21	16	14	22	7.5	10.5	120	40	3.5	4.9	7.9	4	N9GX060204 NS-22055 0.9Nm NK-T7
	99616-C40	BC20-C19-130	19	25	20	18	26	9.5	12.5	130	50	3.5	4.9	7.9	4	
3	99616-C50	BC20-C22-130	22	32	20	--	33	11	16	130	--	5.5	7.1	12.1	4	N9GX090308 NS-30072 2.0Nm NK-T9
2	99616-C52	BC25-C22-180	22	32	25	20	33	11	16	180	80	5.5	7.1	12.1	4	

1

チャンファーマイル

NEW

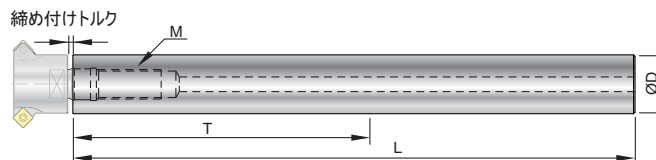
▶ スクリューフィットタイプ - 99616-CM16~99616-CM29 >>



型番	タイプ	Cmin ø	Cmax ø	øD	M	SW	ød1	DPM	L	Lc1	Lc2	Lc3	Lc4	刃数	インサート ネジ/レンチ
99616-CM16-M05	M05-CM16	11	16	16.15	M5	8	10	5.5	13	0.09	2.59	2.9	5.4	3	N9GX04T002 NS-18037 0.6Nm / NK-T6
99616-CM20-M06	M06-CM20	15	20	20.15	M6	10	12	6.5	13	0.09	2.59	2.9	5.4	4	
99616-CM23-M08	M08-CM23	19	23.5	24	M8	14	16	8.5	15	0.16	2.41	3.08	5.33	4	N9GX060204 NS-22055 0.9Nm / NK-T7
99616-CM29-M10	M10-CM29	23	29	30	M10	18	20	10.5	17	0.54	3.54	4.87	7.87	4	

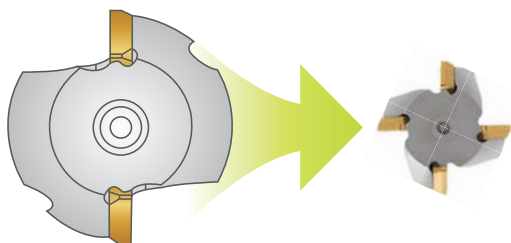
▶ 超硬エクステンションバー

- 最大突出し量：T部の長さを目安として下さい
- センタースルー仕様で内部給油に対応しています



型番	タイプ	ØD	T	L	M	締め付けトルク
99801-10W	BC10-100M05W	10	60	100	M5xP0.8	6.5 Nm
99801-12W	BC12-100M06W	12	60	100	M6xP1.0	11.0 Nm
99801-16W	BC16-150M08W	16	80	150	M8xP1.25	25.0 Nm
99801-20W	BC20-200M10W	20	100	200	M10xP1.5	50.0 Nm
99801-25W	BC25-200M12W	25	125	200	M12xP1.75	60.0 Nm

性能



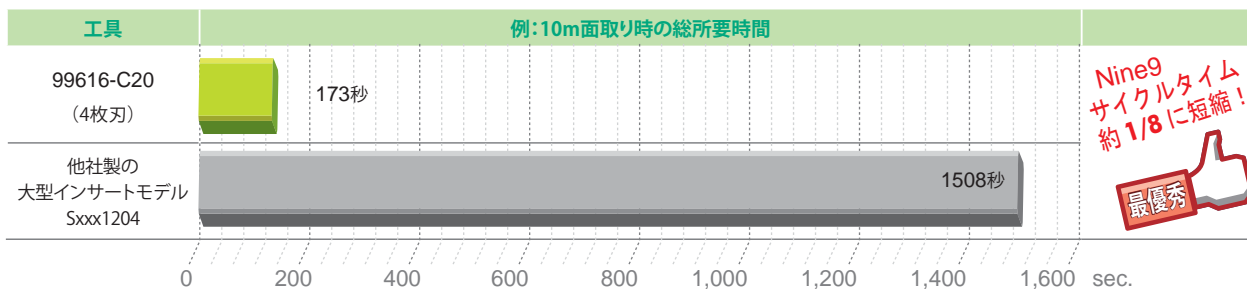
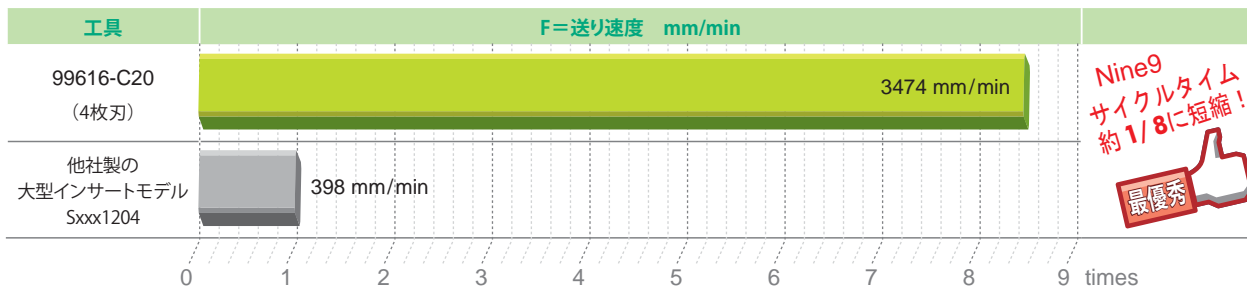
送り速度 = 1刃当たり送り × 主軸回転 × 刃数 mm/min.

UP 主軸回転数 = $\frac{\text{切削速度} \times 1000}{\pi \times C \text{min.}}$

▶ テスト結果 >> 例1

・大型インサートの面取りツール(Sxxx1204)とNine9のN9GX04 インサートを比較

工具			
切削条件		Nine9 チャンファーマイル	他社製の大型インサートモデル
面取り幅		1 mm	1 mm
f = 1 回転送り	mm/rev	0.1	0.1
ユニットの外径	mm	11	32
刃数		4	2
Vc=切削速度	m/min	300	200
主軸回転数	r.p.m.	8685	1990
F=送り速度	mm/min	3474	398



1

チャンファーマイル

切削条件

▶ 99616-C02,C04,C06の切削条件 >>

ワーク材質		インサート グレード	切削速度 VC m/min.	送り速度 mm/tooth	
材質種類	材質名(JIS)			N9GX04T002	
				最大面取り量 1.5mm	
炭素鋼 C<0.3%	SS400	NC9071	60-80-120	0.02 ~ 0.07	
炭素鋼 C>0.3%	S50C,P5	NC2032	60-80-120	0.02 ~ 0.07	
低合金鋼 C<0.3%	SCM420	NC9071	60-80-120	0.01 ~ 0.04	
高合金鋼 C>0.3%	SKD11	NC2032	60-80-120	0.02 ~ 0.07	
ステンレススチール	SUS304	NC9071	30-60-100	0.01 ~ 0.04	
鋳鉄	FC25	NC2032	60-80-120	0.02 ~ 0.06	
アルミニウム、非鉄材	A6061	NC9071	80-100-150	0.03 ~ 0.10	

1

チャンファーマイル

▶ 99616-C10~C52の切削条件 >>

ワーク材質		インサート グレード	切削速度 VC m/min.	送り速度 mm/tooth		
材質種類	材質名(JIS)			N9GX04T002	N9GX060204	N9GX090308
				最大面取り量 1.5mm	最大面取り量 2.5mm	最大面取り量 4mm
炭素鋼 C<0.3%	SS400	NC9071	150-250-350	0.06~0.12	0.10~0.25	0.10~0.25
炭素鋼 C>0.3%	S50C,P5	NC2032	200-300-400	0.06~0.10	0.10~0.20	0.10~0.25
低合金鋼 C<0.3%	SCM420	NC9071	180-240-260	0.06~0.10	0.10~0.20	0.10~0.20
高合金鋼 C>0.3%	SKD11	NC2032	120-150-200	0.06~0.10	0.10~0.15	0.10~0.15
ステンレススチール	SUS304	NC9071	120-150-180	0.06~0.10	0.06~0.15	0.10~0.20
鋳鉄	FC25	NC2032	120-150-180	0.06~0.10	0.10~0.15	0.10~0.20
アルミニウム、非鉄材	A6061	NC9071	200-400-600	0.06~0.15	0.10~0.25	0.10~0.25
HRC50以下の焼入れ鋼	SKD61	NC2032	80-90-100	0.06~0.10	0.06~0.12	0.10~0.15